

ZBIORNIK NA WODĘ DESZCZOWĄ

DELFIN RAIN

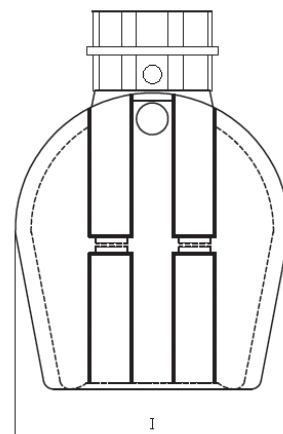
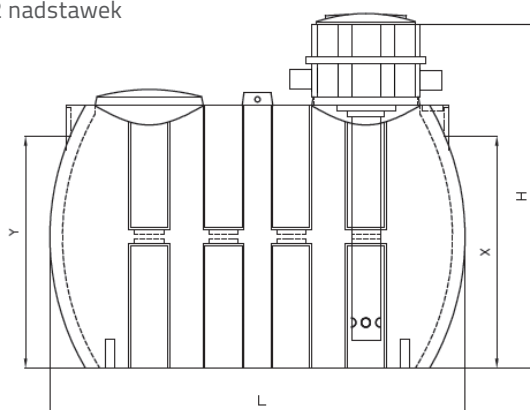


INFORMACJE TECHNICZNE

- » Zastosowany materiał: PE-HD
- » Niewymienny kosz filtracyjny z polietylenu z gąbką
- » Wyłoczony otwór wentylacyjny PCV Ø110
- » Wlot PCV Ø110
- » Polietylenowe nadstawki i pokrywa z zakręcanym zamknięciem typu 'twist'
- » Monolityczna konstrukcja bez łączeń i spawów ze wzmacniającym ożebrowaniem
- » Niewielka waga – nie trzeba stosować dźwigów przy montażu
- » Możliwość dobrania dowolnej pompy
- » Możliwość zastosowania max 2 nadstawek

PRZEZNACZENIE

Podziemny zbiornik do gromadzenia i przechowywania wody deszczowej.



WYMIARY

| SYMBOL | OBJĘTOŚĆ V [l] | DŁUGOŚĆ L [mm] | WYSOKOŚĆ H [mm] | WYSOKOŚĆ DOPEŁYWU Y [mm] | WYSOKOŚĆ ODPEŁYWU X [mm] | SZEROKOŚĆ I [mm] | WAGA [kg] |
|------------------|----------------|----------------|-----------------|--------------------------|--------------------------|------------------|-----------|
| DELFIN RAIN 3000 | 3000 | 2300 | 1960 | 1535 | 1510 | 1400 | 133 |
| DELFIN RAIN 4000 | 4000 | 2340 | 2080 | 1645 | 1620 | 1700 | 182 |
| DELFIN RAIN 5000 | 5000 | 2400 | 2220 | 1770 | 1745 | 1800 | 226 |



DELFIN RAIN

Nadstawka NSO 600 - wysokość 400 mm; średnica Ø600 mm
Pokrywa PKO 600 - średnica Ø600 mm

ZGODNOŚĆ Z NORMĄ
PN-EN 12566-1+A1:2006

