

MEAMULTINORM doświetlacze z kompozytu

dla ruchu pieszego / przejezdne dla samochodów osobowych, głębokość: 40 cm, 60 cm, 70 cm

WŁAŚCIWOŚCI MATERIAŁU

KORPUS DOŚWIETLACZA	GFK (UP-GF): Kompozyt żywicy poliestrowej wzmocniony włóknem szklanym, wypełniacze mineralne, dodatki uszlachetniające
WYTRZYMAŁOŚĆ NA ŚCISKANIE:	65 N/mm ² (ISO 527)
WYTRZYMAŁOŚĆ NA ZGINANIE:	120 N/mm ² (ISO 14125)
MODUŁ SPRĘŻYSTOŚCI:	10.000 N/mm ² (ISO 14125)
WSPÓŁCZYNNIK ROZSZERZALNOŚCI LINIOWEJ:	1,5 – 2,0 x 10 ⁻⁵ 1/K
ŻAROODPORNOŚĆ:	Działanie: długotrwałe temp. 180°C, krótkotrwałe do temp. 250°C
MROZOODPORNOŚĆ:	-35 °C
NASIAKLIWOŚĆ:	<0,1% (ISO R178)
STRUKTURA MATERIAŁU	Bez kapilar/odporny na promienie UV
KOLOR	Biały (zbliżony do RAL 9016)
KLASA ODPORNOŚCI OGNIOWEJ	BII (F30)

ZAKRES STOSOWANIA


Doświetlacz z kompozytu poliestrowo szklanego do stosowania w większości sytuacji budowlanych, wzmocniony do stosowania w gruntach trudnych do zagęszczenia (np. glinach), w zastosowaniach specjalnych (np. na zboczach) i wersji szczelnej AQUA przeciw spiętrzoną wodą opadową i gruntową.

WYKONANIA

- / Głębokość 40 cm i 60 cm, każdy:
 - Standard / Uniwersalny
 - + wzmocniony
 - + AQUA
- / Głębokość 70 cm
 - Standard / Uniwersalny
 - LUB
 - wzmocniony


AKCESORIA

Ruszty dla ruchu pieszego (1,5 kN)

- / Krata 30/10
 - / Krata 30/30
 - / Siatka
 - / Procent wolnej powierzchni
- 

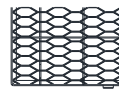
Krata 30/30

85%



Krata 30/10

80%



Siatka

75%

Ruszty dla aut osobowych (9,0 kN nacisk kołowy)

- / Krata 30/10 z ochroną krawędzi

Montaż bez mostków termicznych

- / MEAFIX izolacyjna płyta montażowa
- / MEA Connect System

Zwiększenie wysokości doświetlacza

- / Nakładka
- / MEAFLEX nakładka z PCW

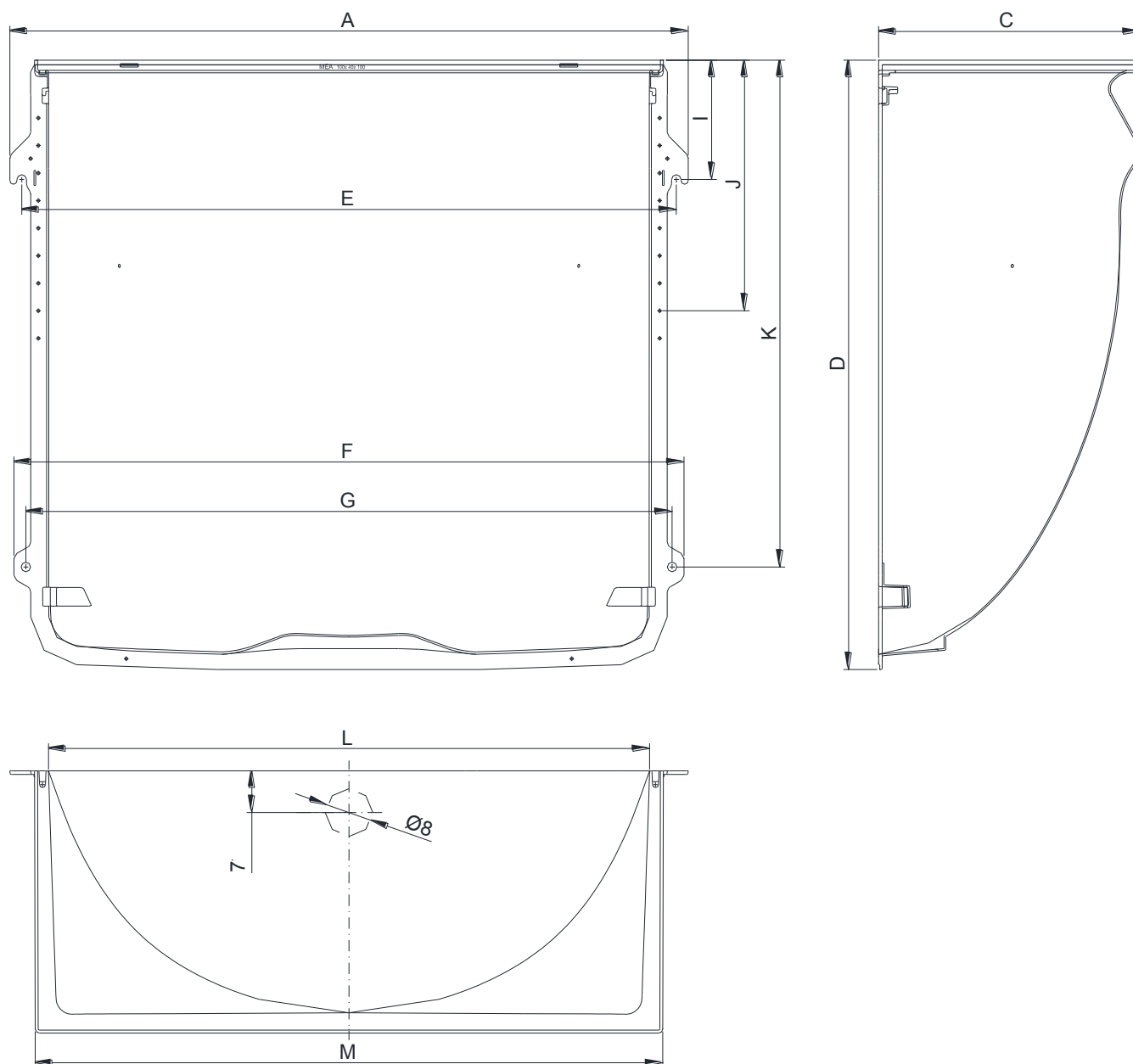
Podłącze odwodnieniowe (patrz tabela)

Przykrycia doświetlaczy

- / MEATOP siatka ochronna
- / MEACOVER osłona z poliwęglanu
- / MEACAPE Osłona szklana

MEAMULTINORM doświetlacze z kompozytu

dla ruchu pieszego / przejezdne dla samochodów osobowych, głębokość: 40 cm, 60 cm, 70 cm



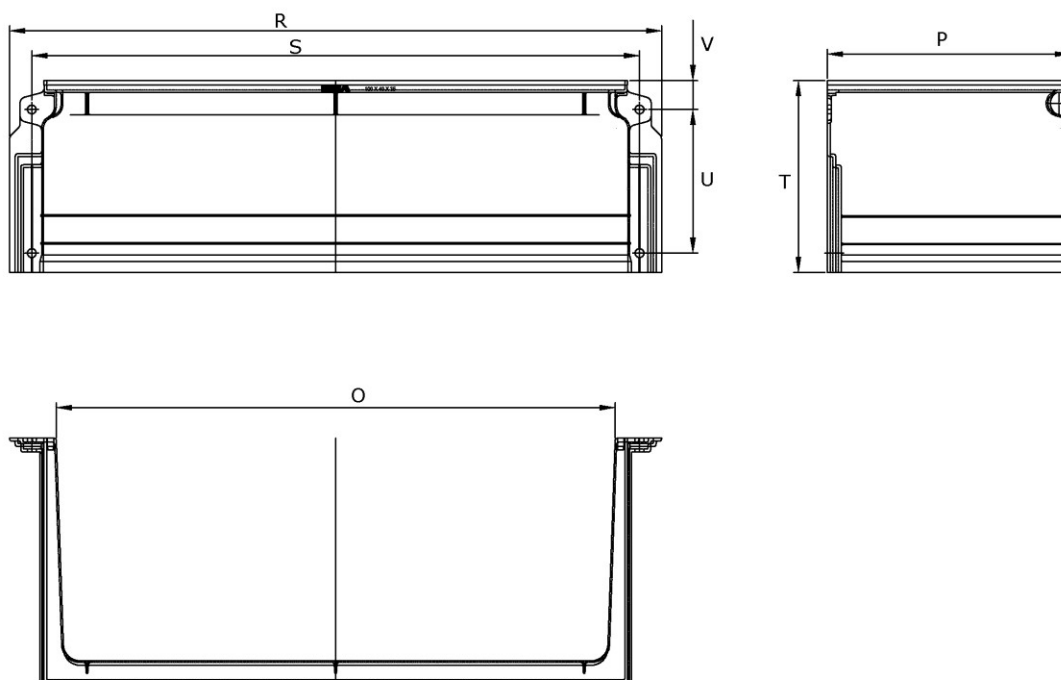
MEAMULTINORM doświetlacze z kompozytu

dla ruchu pieszego / przejazdne dla samochodów osobowych, głębokość: 40 cm, 60 cm, 70 cm

wymiar nominalny		Wymiary [cm]											Przyłącze odpływowe
B x H	T	A	C	D	E	F	G	I	J	K	L	M	
80x60	40	96,20	44,00	64,00	92,00	96,20	92,00	10,40	-	49,20	81,20	85,30	1)
80x100		96,20	44,00	103,70	92,00	96,20	92,00	15,40	-	79,20	81,20	85,70	1)
100x60		114,20	44,00	64,00	110,00	114,20	110,00	10,40	-	49,20	101,20	105,60	1)
100x100		114,20	44,00	102,20	110,20	112,80	108,80	20,00	-	85,00	101,20	105,70	1)
100x130		114,20	44,00	132,20	110,20	112,80	108,80	20,00	-	115,00	101,20	105,70	1)
125x100		144,20	44,00	104,00	140,00	144,20	134,00	15,70	-	79,50	126,20	130,60	1)
100x100	60	114,20	61,50	103,70	110,00	114,20	110,00	15,50	-	79,30	101,20	105,60	1)
125x100		144,20	61,50	104,00	140,00	144,20	140,00	15,70	-	79,50	126,20	130,70	1)
125x130		144,00	61,50	132,50	140,00	137,80	134,00	20,00	-	115,00	126,50	130,70	1)
150x120	169,20	61,70	124,00	165,00	169,20	165,00	15,70	-	94,50	151,20	155,80	1)	
100x100	70	113,50	72,50	102,00	108,00	113,50	108,00	25,00	-	70,00	107,80	113,50	2)
125x100		138,50	72,50	102,00	133,00	138,50	133,00	25,00	-	70,00	132,60	138,50	2)
150x100		167,00	72,00	103,00	160,00	167,00	160,00	20,00	-	70,00	161,30	167,00	2)
150x150		167,50	72,40	153,50	160,00	167,50	160,00	20,00	55,00	115,00	161,30	167,50	2)
200x100		215,50	72,50	102,50	210,60	215,50	210,00	17,50	37,50	70,00	209,20	215,50	2)
200x150		215,50	72,50	152,50	210,60	215,50	210,00	17,50	57,50	115,00	209,40	215,50	2)

- 1) Białe przyłącze odpływowe z sitkiem (okrągłe, średnicy przyłączeniowej DN75) opcjonalnie z blokadą zapachów lub MEASTOP PRO (DN100) opcjonalnie z blokadą przepływów zwrotnych lub korkiem zamykającym lub płytką zamykającą
- 2) Białe przyłącze odpływowe z sitkiem (segmentowe podłącze łukowe)

MEAMULTINORM nakładki na doświetlacze



MEAMULTINORM doświetlacze z kompozytu

dla ruchu pieszego / przejezdne dla samochodów osobowych, głębokość: 40 cm, 60 cm, 70 cm

Wymiary [cm]							
B x H x T	O	P	R	S	T	U	V
80x35x40	81,20	44,00	96,00	92,00	35,00	26,00	5,20
100x35x40	101,20	44,00	118,00	110,00	35,00	26,00	5,20
100x35x60	101,20	61,50	118,00	110,00	35,00	26,00	6,00
125x35x40	126,20	44,00	148,00	140,00	35,00	26,00	5,50
125x35x60	126,20	61,50	148,00	140,00	35,00	26,00	5,50
150x35x60	151,20	61,50	173,00	165,00	35,00	26,00	5,50
100x35x70	104,00	72,50	góra dół	111,50 119,00	35,00	23,00	5,00
125x35x70	128,50	72,50	góra dół	136,00 142,50	35,00	23,00	5,00
150x54x70	159,00	72,50	góra dół	165,50 175,00	55,50	37,00	6,00